

Roger DigiMaster 5000

Technische Daten

roger

Ein Roger Dynamic SoundField System besteht aus einem oder mehreren Roger DigiMaster Lautsprecher(n) und einem oder mehreren Roger-Mikrofon(en).

Phonak's Roger DigiMaster 5000 eignet sich optimal für Klassenräume mit normaler Grösse. Dieses Einzel-Lautsprechersystem bietet beste Klangleistung: mit nicht weniger als 12 individuellen, hochwertigen Lautsprechern in einem robusten Aluminiumrahmen.

Roger DigiMaster 5000 Merkmale

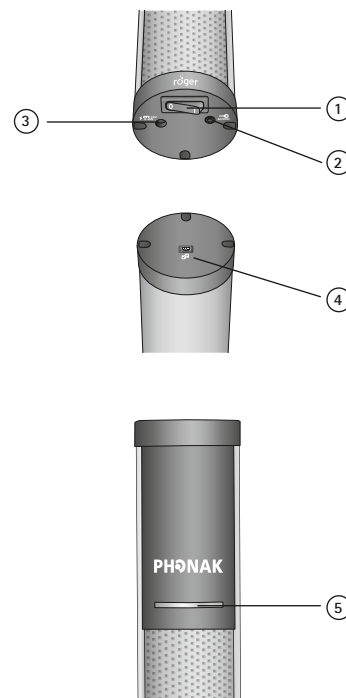
- Ein Lautsprecher pro Klassenraum
- Einzigartige säulenförmige Konfiguration mit 12 hochwertigen Lautsprechern für kristallklaren Klang
- Automatisiertes dynamisches Verhalten für optimale Signal-Rausch-Abstände (SNRs)
- Adaptives automatisches Frequenzspringen für interferenzfreien Klang
- Funktioniert mit Roger-Mikrofonen
- Schlankes Design
- Mit Wandhalterung oder Stativ erhältlich
- Mini-USB zum Herunterladen neuer Funktionen (Internet-Updates)
- Anzeigeleuchte (LED)
- Keine Installation erforderlich

Was ist Roger

Roger ist der neue digitale Standard, der Sprachbarrieren im Lärm und auf Entfernungen überbrückt, indem er die Stimmen der Sprecher direkt drahtlos an die Zuhörer sendet.

Bedienelemente

- ① Ein- / Aus-Schalter
- ② 3,5 mm Audio-Eingang
- ③ Netzbuchse
- ④ Mini-USB
- ⑤ Optische Anzeige (LED-Status)



Zubehör

Bodenstativ:

Höhe: 1035 mm
Durchmesser der Standfläche: 750 mm
Gewicht: 2,16 kg
Gesamthöhe mit Bodenstativ: 1720 mm

Wandhalterungs-Set



PHONAK
life is on

Allgemeine Daten

Typ:	Roger Dynamic SoundField Empfänger Funktioniert mit Roger-Mikrofonen
Masse (L x W):	885 x 72 mm
Gewicht:	2070 g
Betriebsbedingungen:	Die Temperatur darf den Grenzwerte von 0° bis +40° Celsius und die relative Luftfeuchtigkeit von 95 % (keine Kondensation) nicht überschreiten
Transport- und Lagerbedingungen:	Während der Lagerung und des Transportes darf die Temperatur die Grenzwerte von -20° bis +60° Celsius und die relative Luftfeuchtigkeit von 90% nicht über einen längeren Zeitraum hinweg überschreiten
Stromversorgung:	Spannungs-Eingang: 100 – 240 V Spannungs-Ausgang: 19 VDC / 3,42 A / 65 W Stecker: 5,5 x 2,5 x 11,5 mm Polarität + Zentrum Energieverbrauch im Stand-by-Modus: < 1 W Energieverbrauch im ausgeschalteten Zustand: < 0,5 W

Audioeigenschaften

Audiobandbreite für Sprache:	200 Hz – 7,5 kHz
Signal-Rausch-Abstand mit EasyBoom-Mikrofon:	> 55 dB
Audio-Bandbreite für Aux-Audioeingang:	200 Hz – 15 kHz
Signal-Rausch-Abstand externer Audioquelle:	> 70 dB
Lautstärkeregelung für Stimme:	± 8 dB
Lautstärkeregelung für Aux-Audioeingang:	± 10 dB
Netzanschluss:	Bis zu 40 W
Lautsprecher-Impedanz:	4 Ω
Vertikaler Aperturwinkel des Hauptfeldes bei 500Hz:	± 25°
Vertikaler Aperturwinkel des Hauptfeldes bei 2kHz:	± 7°
Aux-Eingangsbuchse:	3,5 mm-Buchse
Aux-Eingangsimpedanz:	> 10 kΩ

Standards

EMV:	EN 301.489-1, -3, -9, -17
Energieverbrauch entspricht der Ecodesign-Richtlinie 2005/32/EC:	EC No 1275/2008, EN 62301

Roger Eigenschaften

Sendetechnologie:	2,4 GHz inklusive adaptivem automatischem Frequenzspringen
Sendeleistung:	100 mW
Betriebsreichweite:	20 m

DigiMaster Eigenschaften

Raumgröße:	Bis zu 100 m ²
Anzahl von DigiMaster 5000 pro Roger-Mikrofon:	1 Einheit
Anzahl von DigiMaster 5000 pro Gebäude:	Unbegrenzt

Roger Dynamic SoundField Systemdaten (*)

Zielverstärkung für Geräuschpegel < 54 dB SPL:	+12 dB im Vergleich zum Stimmpegel
Beginn der dynamischen Anpassung:	Geräuschpegel > 54 dB SPL
SNR mit 45 dB SPL Geräuschpegel im Klassenraum:	> 26 dB**
SNR mit 55 dB SPL Geräuschpegel im Klassenraum:	> 18 dB**
SNR mit 65 dB SPL Geräuschpegel im Klassenraum:	> 14 dB**
Typischer Durchschnitts-Ausgangspegel (Lautstärkeregelung 0 dB, Sprachpegel von 65 dB SPL bei 1 m):	Geräuschpegel < 54 dB SPL: 71 dB SPL bei 1 m, 66 dB SPL im Nachhallbereich Geräuschpegel = 60 dB SPL: 75 dB SPL bei 1 m, 70 dB SPL im Nachhallbereich Geräuschpegel = 66 dB SPL: 81 dB SPL bei 1 m, 76 dB SPL im Nachhallbereich Geräuschpegel > 66 dB SPL: 81 dB SPL bei 1 m, 76 dB SPL im Nachhallbereich
Maximaler Durchschnitts-Ausgangspegel mit EasyBoom Mikrofon:	89 dB SPL bei 1 m (Lautstärkeregelung +8 dB, Geräuschpegel von 60 dB SPL, Sprachpegel von 75 dB SPL bei 1 m)
Maximaler Spitzen-Ausgangspegel mit EasyBoom Mikrofon:	96 dB SPL bei 1 m (Lautstärkeregelung +8 dB, Geräuschpegel von 60 dB SPL, Sprachpegel von 75 dB SPL bei 1 m)
Maximaler Spitzen-Ausgangspegel über Aux-Audioeingang:	100 dB SPL

* Eigenschaften mit EasyBoom Mikrofon

** Sprachpegel von 65 dB SPL bei 1 m, SNR gemessen bei einer Distanz von 4 m zu Stimm- und Lautsprecherquelle